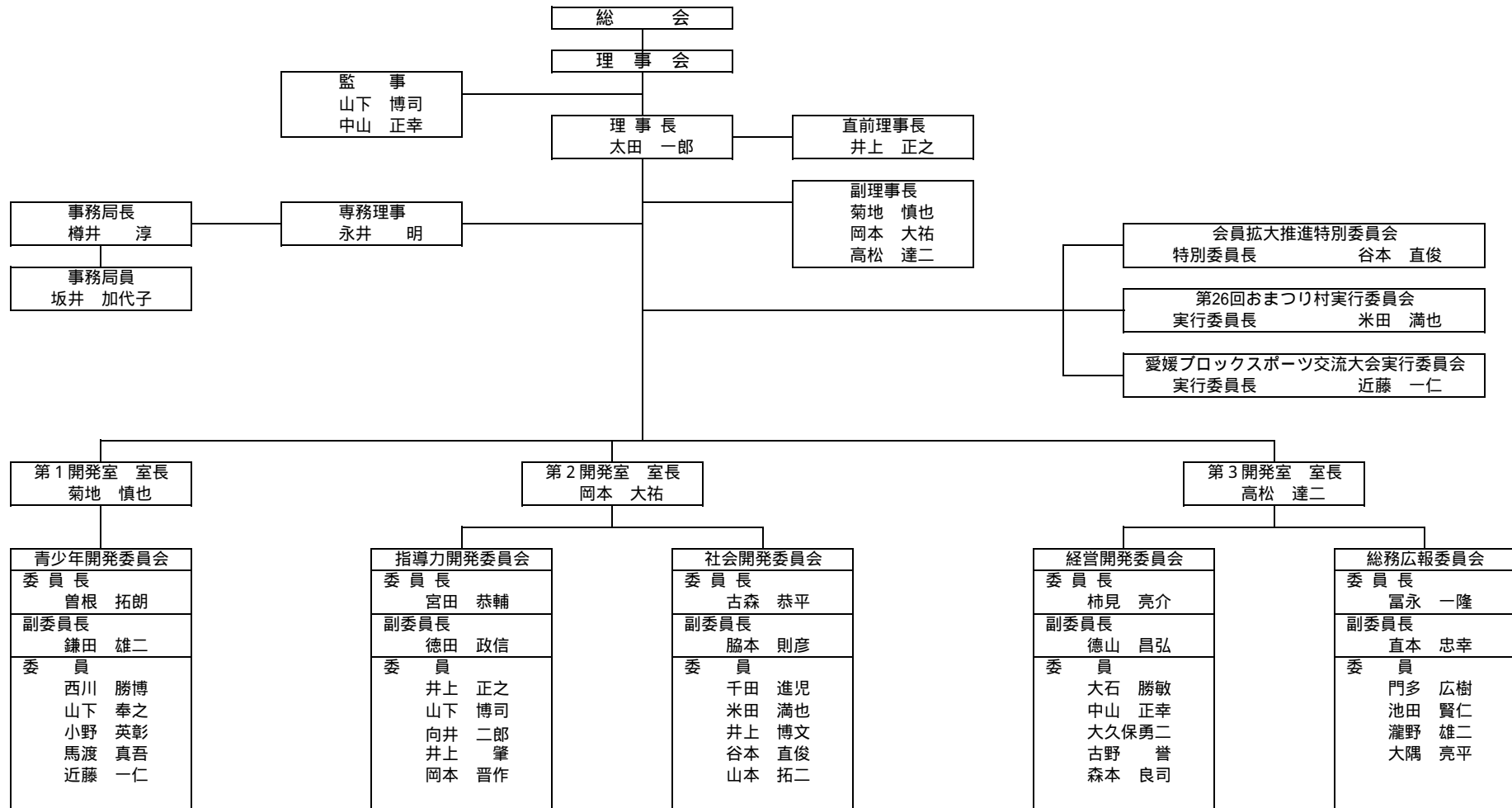


2008年度 (社)大洲青年会議所 組織図



各出向者及び出向先

愛媛ブロック協議会	気高き日本創造委員会	委員	脇本 則彦	四国地区協議会	ひとづくり研修委員会	監事	井上 正之
愛媛ブロック協議会	えひめの夢創造委員会	委員	永井 明	四国地区協議会	ひとづくり研修委員会	副委員長	近藤 一仁
愛媛ブロック協議会	協働運動推進委員会	委員	小野 英彰	四国地区協議会	地区大会実行委員会	委員	柿見 亮介
愛媛ブロック協議会	ローカルコミュニティ-復活推進委員会	委員	富永 一隆	四国地区協議会	市民と共に委員会	委員	永井 明
愛媛ブロック協議会	ローカルコミュニティ-復活推進委員会	委員	谷本 直俊	四国地区協議会	財政審査委員会	委員	古森 恭平
愛媛ブロック協議会	組織変革推進委員会	委員	樽井 淳	四国地区協議会	財政審査委員会	委員	直本 忠幸
				四国地区協議会		委員	直本 忠幸

マークは理事会構成メンバーになります。